

PARTHOS

Informations techniques



Autres documents disponibles pour ce produit

Directives de gestion des câbles pour les tables de réunion

Norme de qualité

LST EN 15372:2017 (niveau 2)
LST EN 1730:2012

10 ans de garantie

[Voir la déclaration de garantie](#)

Plateau

Passe-câbles rectangulaire
avec un cadre métallique

Colonne

Chemin de câbles
en feutre PET

Cadre métallique

Bloc de prises



Informations techniques

Types

- Table de réunion (1)
- Table haute de réunion (2)
- Table basse (3)

Plateau

MFC (mélamine)

- 25 mm avec chant en ABS de 2 mm
- Les angles du plateau de la table sont arrondis : R=2 mm ;
- Avec ou sans découpe pour un passe-câbles ou une prise de courant ;
- Forme ronde et oblongue.

MDF recouvert de HPL

- MDF de 26 mm recouvert de HPL avec bords peints inclinés ;
- Chants peints inclinés : blanc, noir ou gris
- Les chants inférieurs du plateau sont inclinés à 11° ;
- Avec ou sans découpe pour un passe-câbles ou une prise de courant ;
- Forme ronde et oblongue.

Structure de la colonne

- Le couvercle supérieur est en MFC (mélamine) de 36 mm avec un bord en ABS de 2 mm ;
- Couvercle en panneau de fibres PET, 9 mm, avec un motif vertical ;
- Cadre métallique soudé en tubes métalliques 20x20 mm, épaisseur des tôles de 2 mm et 3 mm ;
- Métal recouvert de poudre ;
- Socle en MFC (mélamine) de 36 mm avec bord en ABS de 2 mm ;
- Contrepoids en béton ;
- Pieds réglables en hauteur, H=9 - 14 mm, 6 pcs. ;

Cadre métallique (sous le plateau)

- Cadre métallique soudé avec des tubes métalliques 40x20 mm ;
- Métal recouvert de poudre.

1



2



3



Chemin de câbles en feutre PET (pour tables à deux et trois colonnes)

- Panneau en fibre PET d'une épaisseur de 9 mm ;
- Tôle pliée d'une épaisseur de 1 mm ;
- Métal recouvert de poudre.

Accessoires électriques.

Passes-câbles rectangulaire avec un cadre métallique

- MFC (mélamine) 16 mm ou MDF 17 mm recouvert de HPL, assorti au plateau de la table ;
- Dimensions du passe-câbles : 313x146x27 mm ;
- Cadre métallique soudé par points, composé de tôles de 1 et 3 mm d'épaisseur ;
- Métal recouvert de poudre ;
- Deux sens d'ouverture ;

Bloc de prises (pour les tables à une colonne)

- Bloc de prises 100 – 240 V ;
- Normes du bloc de prises : UE, FR, UK, CH, US ;
- Cordon d'alimentation câblé à GST18i3-3 1300 mm.

Configurations disponibles pour les blocs de prises (pour tables à une colonne)

- 3 prises de courant AC ;
- 2 prises de courant AC, chargeur rapide USB (chargeur rapide USB de type A et type C (5A)) ;
- 3 prises de courant AC, chargeur sans fil (10 W) (sauf marché US) ;
- 2 prises de courant AC, 1 chargeur rapide USB de type A et C (5A), chargeur sans fil (10 W) (sauf marché US) ;

Bloc de prises (pour tables à deux et trois colonnes)

- Prise de courant 100-240 V ;
- Normes de la prise de courant : UE, FR, UK, CH, US.

Configurations disponibles pour les blocs de prises (pour tables à deux et trois colonnes)

- 3-GANG - 3 prises de courant AC (sauf marché US) ;
- 3-GANG - 2 prises de courant AC et une prise LAN (CAT6 RJ45) avec un câble volant de 2 m ;
- 3-GANG - 2 prises de courant AC et un chargeur rapide USB type A et type C ;
- 3-GANG - une prise de courant AC, un chargeur rapide USB type A et type C (5A) et une prise LAN (CAT6 RJ45) avec un câble volant de 2 m ;

- 4-GANG - 3 prises de courant AC et un chargeur rapide USB type A et type C (5A) (uniquement marché US) ;

- 4-GANG - 3 prises de courant AC et 2 prises RJ45 (uniquement marché US) ;

- 4-GANG - 3 prises de courant AC et une prise HDMI (uniquement marché US) ;

- 4-GANG - 2 prises de courant AC, un chargeur rapide USB type A et type C (5A), une prise HDMI et 2 prise LAN (uniquement marché US).

Câbles d'alimentation

- Fiche AC - connecteur femelle GST18i3
- Nomes de la fiche AC : EU, UK, FR, CH, US;
- Longueurs de câble : 1 m et 3 m ;
- Âme de câble : 1,5 mm² (UE, FR, UK, CH) ;
- Protection contre la surintensité en ligne (OCP 10A) (pour marché CH) ;
- Âme de câble : 14AWG (pour marché US) ;
- Protection contre la surintensité en ligne (OCP 15A) (pour marché US) ;
- La protection contre la surintensité en ligne répond aux exigences légales : pour plus de 3 prises aux États-Unis et plus d'une prise en Suisse ;
- Couleur noire.

Câble d'extension

- Connecteur femelle GST18i3 - connecteur mâle GST18i3 ;
- Longueur des câble : 1 m, 2 m et 3 m ;
- Âme de câble : 1,5 mm² (UE, FR, UK, CH) ;
- Âme de câble : 14AWG (pour marché US) ;
- Couleur noire.

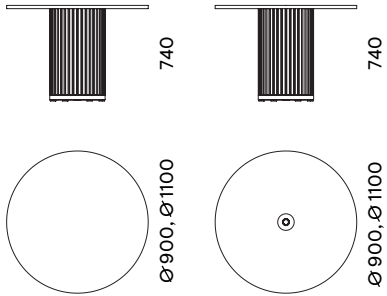
Ensemble de blocs de prises (pour tables à deux et trois colonnes)

- Bloc distributeur : 1-2 blocs distributeur GST18i3 (1 À L'INTÉRIEUR (mâle), 2 À L'EXTÉRIEUR (femelle)) ;
- Câble d'extension : connecteur femelle GST18i3 - connecteur mâle GST18i3 ;
- Longueur des câble : 1 m, 2 m ou 3 m.

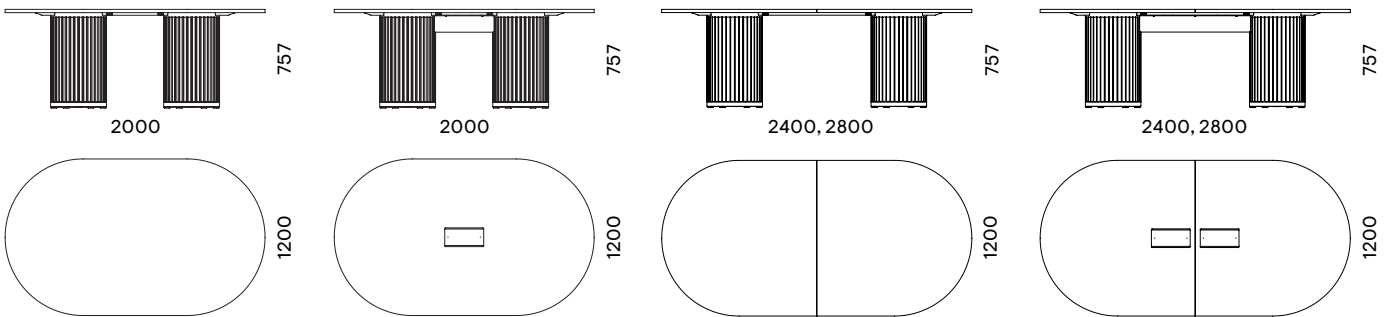
Gamme

Tables de réunion

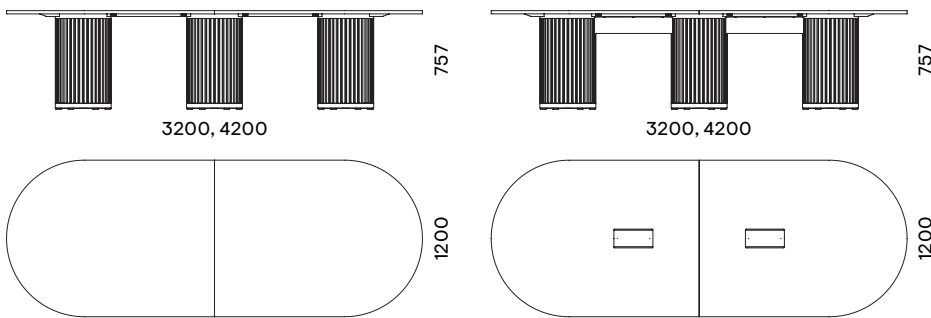
4 / 5 places



6 / 8 places



10 / 12 places



Tables hautes de réunion

4 places

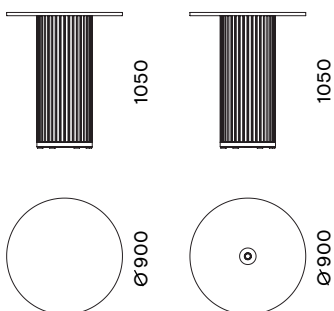
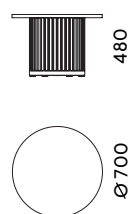


Table basse

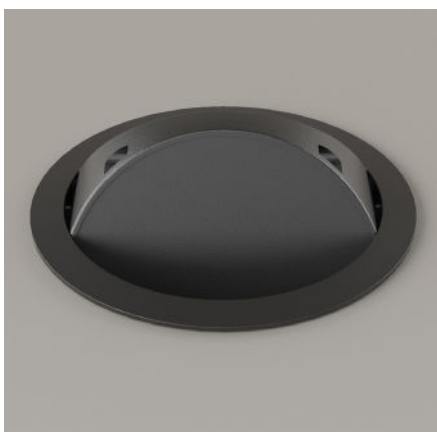


Informations supplémentaires

- Deux types de plateaux sont disponibles pour les tables de réunion PARTHOS: mélamine avec chant ABS et HPL avec bords inclinés peints.



- Le passe-câbles et les blocs de prises de la table en métal ne sont pas inclus. Le passe-câbles, les blocs de prises et le jeu de câbles d'extension de la table en métal doivent être commandés séparément.
- Le bloc de prises avec fonction sans fil doit être retourné pour accéder au chargeur sans fil.



- De légères variations de couleur du feutre PET peuvent survenir à cause de l'utilisation de matériaux recyclés dans la fabrication du produit. Certaines fibres non teintées peuvent être présentes à la surface du produit.