

WORKLAB

Informations techniques



Norme de qualité

EN 16121:2013+A1:2017 (Level 1)

10 ans de garantie

[Voir la déclaration de garantie](#)



Informations techniques

Configurations

- Rayonnage mobile avec 4 étagères fixes et dos semi-ouvert (1)
- Rayonnage mobile avec 2 étagères fixes, caisson et dos semi-ouvert (2)
- Rayonnage mobile avec 2 étagères fixes, caisson et panneau arrière (3)
- Mur multimédia mobile avec étagère fixe, caisson et panneau arrière (4)
- Poste de travail mobile avec caisson fixe et panneau arrière (5)

1



2



3



4



5



Structure métallique

- Tube métallique soudé : 25x25 mm ;
- Métal revêtu de poudre.

Bases inférieures en métal

- Tube métallique : 50x25 mm ;
- Dans toutes les configurations, la longueur est de 590 mm ; sauf pour le poste de travail avec un bureau dont la longueur est de 650 mm ;
- Métal revêtu de poudre.

Poutre métallique de repose-pieds

- Uniquement dans la configuration du poste de travail ;
- Tube métallique : Ø30 mm ;
- Métal revêtu de poudre (double peinture).

Roulettes

- Quatre roulettes pivotantes, Ø100 mm ;
- Avec freins de roue ;
- Pivote dans toutes les directions ;
- Capacité de charge : 100 kg par roulette ;
- Avant de déplacer une unité à roulettes, assurez-vous que tous les composants électriques sont déconnectés de la source d'alimentation principale et suspendus au crochet du panneau latéral ou placés en toute sécurité.

Étagères

- MFC (mélamine) de 25 mm avec chants en ABS de 2 mm ;
- Capacité de charge : 25 kg.

Caisson inférieur

- Les panneaux supérieur, inférieur, latéraux et arrière sont en MFC (mélamine) de 25 mm avec chant en ABS de 2 mm ;
- Les portes coulissantes sont fabriquées en MFC (mélamine) de 16 mm avec chant en ABS de 1 mm ;
- Dimensions : 280x566, H=370 mm (intérieur, deux sections).

Plan de travail

- Uniquement dans la configuration du poste de travail, à commander séparément ;
- MFC (mélamine) de 25 mm avec chants en ABS de 2 mm ;
- Les coins du plan de travail sont arrondis : R80 mm ;
- Feston pour la gestion des câbles : 350x40 mm ;
- Découpe en option pour l'intégration d'une prise de courant.

Panneau arrière en tissu

- Fabriqué en aggloméré de 16 mm ;
- Recouvert de mousse de 3 mm ;
- Tapissé de tissu.

Panneau arrière en tissu et tableau blanc

- Le côté en tissu est fabriqué en MDF de 8 mm recouvert de mousse de 3 mm ;
- Tapissé de tissu ;
- Le côté du tableau blanc est composé d'un panneau d'aggloméré de 12 mm pressé en HPL avec un chant en ABS de 1 mm.

Panneau arrière en tôle perforée

- Tôle perforée de 1 mm avec un trou de Ø8 mm ;
- Le panneau arrière comporte trois sections verticales avec une partie centrale pliée (sauf configuration de l'étagère) ;
- Le haut et le bas sont soudés avec un tube métallique de 20x20 mm ;
- Les bords sont soudés avec un profilé métallique ;
- Assorti à la couleur de l'armature ;
- Métal revêtu de poudre.

Accessoires (en option)

Panneau latéral en tissu (1, 2)

- Avec ou sans crochet en métal pour la gestion des câbles ;
- MDF de 8 mm recouvert de mousse de 3 mm ;
- Tapissé de tissu ;
- Le panneau double face cache une construction métallique interne ;
- Supports métalliques pour le montage ;
- Capacité de charge du crochet métallique : 3 kg ;
- Métal revêtu de poudre.

Panneau latéral en tôle perforée (3, 4)

- Avec ou sans crochet en métal pour la gestion des câbles ;
- Tôle perforée de 1 mm avec un trou de Ø8 mm ;
- Les bords sont soudés avec un profilé métallique ;
- Fixé avec des vis ;
- Capacité de charge du crochet métallique : 3 kg ;
- Métal revêtu de poudre.

Étagère latérale (5)

- Métal revêtu de poudre ;
- Doit être accrochée uniquement sur les barres transversales de l'armature latérale ;
- Fixé avec des vis ;
- Capacité de charge : 10 kg par étagère.

Crochet (6)

- Métal revêtu de poudre ;
- Doit être accrochée uniquement sur les barres transversales de l'armature latérale ;
- Fixé avec une vis ;
- Capacité de charge : 5 kg par crochet.

Support d'écran (7)

- Deux types de supports : pour dos en métal perforé et dos en tissu ;
- Métal revêtu de poudre ;
- Norme VESA : 100x100 mm ;
- Le poids recommandé de l'écran est de 15 kg maximum ;
- Les vis pour la fixation de l'écran à la plaque VESA ne sont pas incluses ;
- Diagonale d'écran maximale recommandée 49".

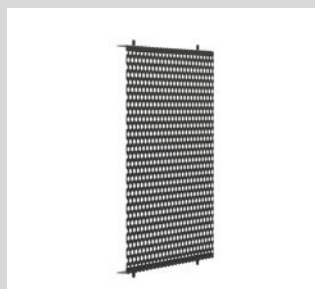
1



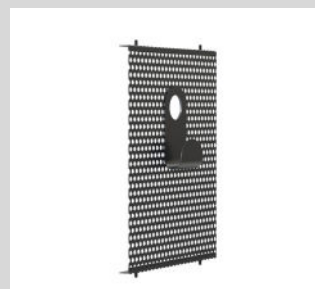
2



3



4



5



6

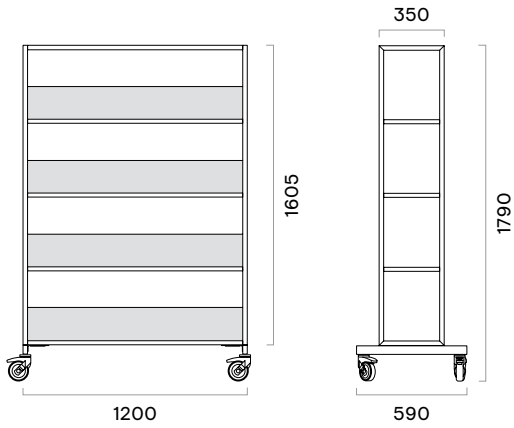


7

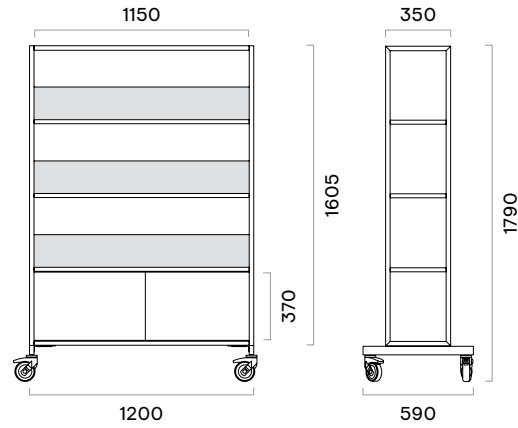


Gamme

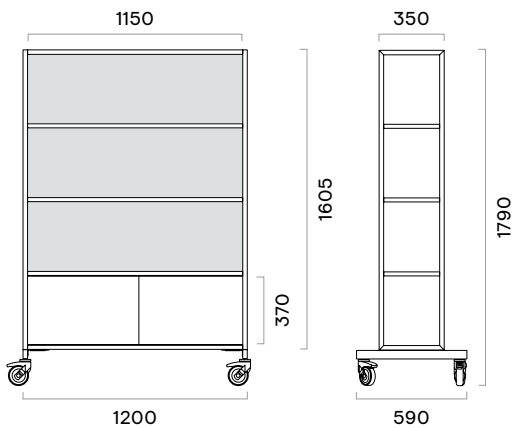
Rayonnage mobile
avec 4 étagères fixes et dos semi-ouvert



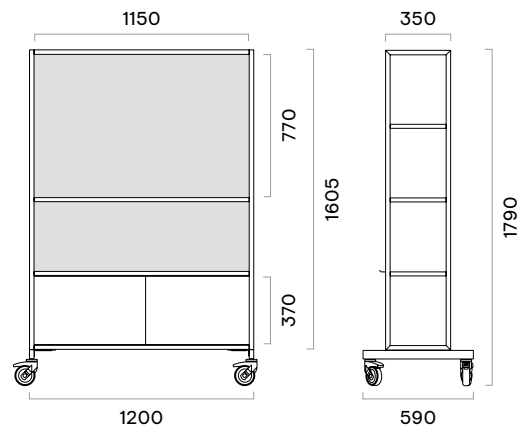
Rayonnage mobile
avec 2 étagères fixes, caisson et dos semi-ouvert



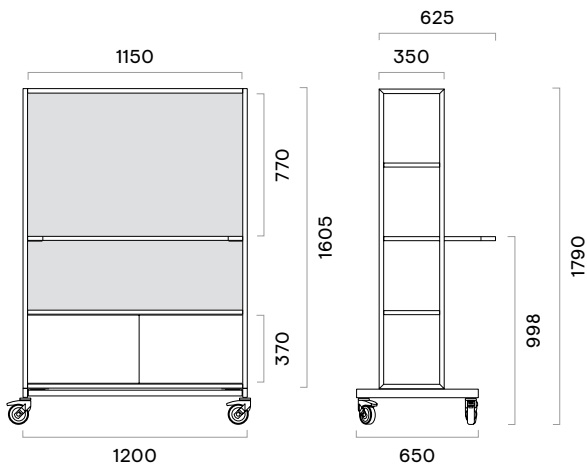
Rayonnage mobile
avec 2 étagères fixes, caisson et panneau arrière



Mur multimédia mobile
avec étagère fixe, caisson et panneau arrière

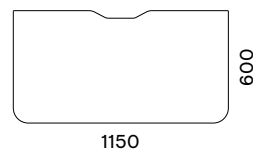


Poste de travail mobile
avec caisson fixe et panneau arrière

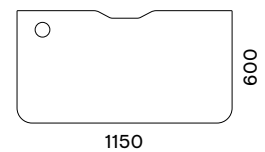


Plan de travail pour un poste de travail mobile

avec une découpe festonnée pour la gestion des câbles



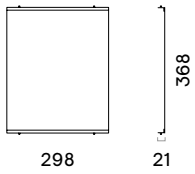
avec une découpe festonnée pour la gestion des câbles et une découpe pour une prise de courant



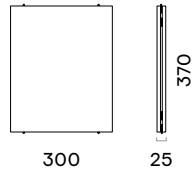
Accessoires

Panneaux latéraux

Métal perforé

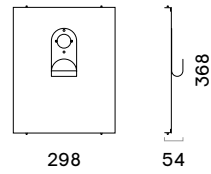


Tissu

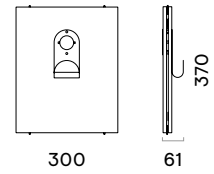


Panneau latéral avec crochet pour la gestion des câbles

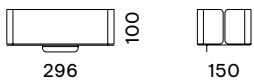
Métal perforé



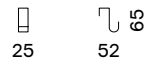
Tissu



Étagère latérale

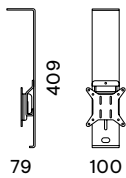


Crochet

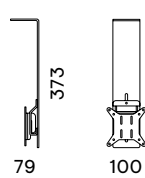


Support d'écran

Pour la face arrière de la tôle perforée



Pour la face arrière du tissu



Informations complémentaires

- Un seul accessoire (hors crochet) peut être fixé dans l'espace entre deux traverses de l'armature latérale. Deux crochets peuvent être placés sur une traverse.



- Il existe deux possibilités de fixation de l'écran : sur la face avant ou sur la face arrière.



- Solutions électriques pratiques pour la gestion des câbles. Voir l'exemple ci-dessous.

